

Nome/ Referência Comercial

BLOCO DE ALVENARIA

INFORMAÇÃO SOBRE O DOCUMENTO

Criada em 18-04-2006

Última actualização 28-11-2008

INFORMAÇÃO GERAL

IDENTIFICAÇÃO DO FABRICANTE

ARTEBEL, S.A.	Fabrica 1 (Sede) Meirinhas de Cima – Pombal • 3105-219 Meirinhas Pombal	Telef : +351 236.949.180
	Fabrica 2 Venda da Cruz – Pombal • 3100-300 Pelariga-Pombal comercial@artebel.pt • www.artebel.pt	Fax : +351 236.949.189 NIPC : 500 688 281

A empresa declara sob responsabilidade que o(s) produtos:

Cumprem com os requisitos da directiva 89/106/CEE do Conselho das Comunidades Europeias à aproximação das disposições legislativas, regulamentares e administrativas dos estados membros no que respeita aos produtos da construção (Directiva dos produtos da construção – CPD), alterada pela Directiva 93/68/CEE do Conselho das Comunidades Europeias, declara-se que o(s) produto(s) de construção:

Tipo de Material <i>Raw material</i>	BLOCO ISOLSÓNICO®
Colocado no mercado por <i>Company Manufacture</i>	ARTEBEL, S.A.

INFORMAÇÃO GERAL SOBRE O PRODUTO

General product information

Dimensões nominais externas (CxAxL) mm	Utilização recomendada Norma de conformidade	Informação adicional Ficha técnica associada
400*190*250	Paredes interiores, divisórias entre fogos, separação de caixa de escadas e de elevadores NP EN 771-3	Ver página 2 com as principais características declaradas

Encontra-se em conformidade com a(s) norma(s) / utilização referenciada(s).

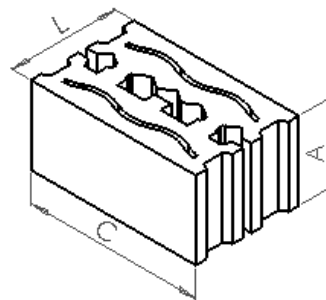
Realized in conformity with Standards

06	<p>artebel artefactos de betão, s.a. NIF 500 688 281 Tel. 236 949 180 – Fax 236 949 189 Meirinhas de Cima – Pombal 3105-219 MEIRINHAS</p>
<small>Últimos dois dígitos do ano da colocação da marca</small>	<small>Carimbo da empresa</small>

PROPRIEDADES GEOMÉTRICAS, MECÂNICAS E FÍSICA QUÍMICAS, TÉRMICAS, ETC DO PRODUTO	Propriedade		Procedimento	Dimensões (CxAxL) mm	Categoria ou Valor Declarado	Unidade de Medida	Observações (Obs.)	
	✓	Configuração	NP EN 771-3	400*190*250	Ver Obs.	«**»	Bloco de betão Leca com furação	
	✓	Dimensões – Tolerância	NP EN 771-3 NP EN 772-16		+3 a -5	mm	«**»	
	✓	Categoria – Resistência	NP EN 771-3 NP EN 772-1		II	«**»	«**»	
	✓	Resistência média à compressão			2,5	N/mm ²	⊥ à face de assentamento; Resultados do produto com mais de 28 dias.	
	✓	Massa média seca	NP EN 771-3 NP EN 772-13		19	kg	«**»	
	✓	Categoria – Massa Volúmica média bruta seca			«L.D.»	«**»	«**»	
	✓	Massa Volúmica média líquida seca			1191	kg/m ³	«d.c.»	
	✓	Absorção de água por capilaridade	NP EN 772-11		48	g/m ² *s ^{0,5}	«d.c.»	
	✓	Reacção ao fogo	EN 13501-1		Euroclasse A1	«**»	«**»	
	*	Classe de Resistência ao Fogo	«**»		«D.N.D.»	«**»	«**»	
	✓	Propriedades Térmicas	EN 1745:2002 ISO 6946:1996		1,1	W/m ² °C	«L2»	
✓	Propriedades Acústicas – Sons Condução Aérea	NP EN 20140-3 ISO 717-1	53		dB	Com reboco de 2,5 cm de espessura em cada face.	«L1»	

Simbologia utilizada

✓	Ensaio / inspeção efectuada e declarada
*	Valor declarado. Ensaio não efectuado
«**»	Campo inutilizado
«n.d.»	Não determinado
«a.d.»	A determinar conforme solicitado
«d.c.»	Determinado aquando a 1ª caracterização do produto
«L.D.»	Bloco de baixa densidade
«D.N.D.»	Desempenho não determinado
«L1»	Lab. Universidade Coimbra - ITeCons
«L2»	Lab. Nacional de Engenharia Civil - LNEC



Notas Finais:

- O(s) produto(s) descrito(s) neste documento são submetidos pelo fabricante a um controlo da produção na fábrica e a inspeções / ensaios complementares de amostras colhidas na fábrica de acordo com um plano de inspeções e ensaios pré-estabelecido.
- A informação e os dados técnicos constantes do presente documento exprimem o nosso conhecimento actual, podendo ser alterados sem prévio aviso. A nossa responsabilidade limita-se à garantia de qualidade do produto fornecido, rejeitando-se quaisquer anomalias resultantes da sua manipulação, armazenamento, acondicionamento e aplicação indevida.
- Em situação de dúvida suscitada pelo presente documento, e particularmente em presença de aspectos singulares da construção / aplicação, solicitamos o contacto com os nossos serviços Técnicos – Qualidade.
- Informação mais detalhada sobre a caracterização e aplicação do produto encontra-se definida na ficha técnica de caracterização. Esse documento não é de distribuição regular com esta declaração; poderá ser distribuída sempre que formalmente solicitado.
- Este certificado foi emitido pela primeira vez em 18-04-2006 e mantém-se válido desde que não se alterem significativamente as condições definidas na especificação técnica harmonizada ou as condições de fabrico e do controlo de produção na fábrica.